

Kranwaage

Typ AS-CS-S

WAAGEN
FRIEDERICHS



Modell	Wägebereich	Ablesbarkeit
AS-CS-S2	2.000 kg	1 kg
AS-CS-S3	3.000 kg	1 kg
AS-CS-S5	5.000 kg	2 kg
AS-CS-S10	10.000 kg	5 kg
AS-CS-S15	15.000 kg	5 kg
AS-CS-S20	20.000 kg	10 kg
AS-CS-S30	30.000 kg	10 kg

Merkmale:

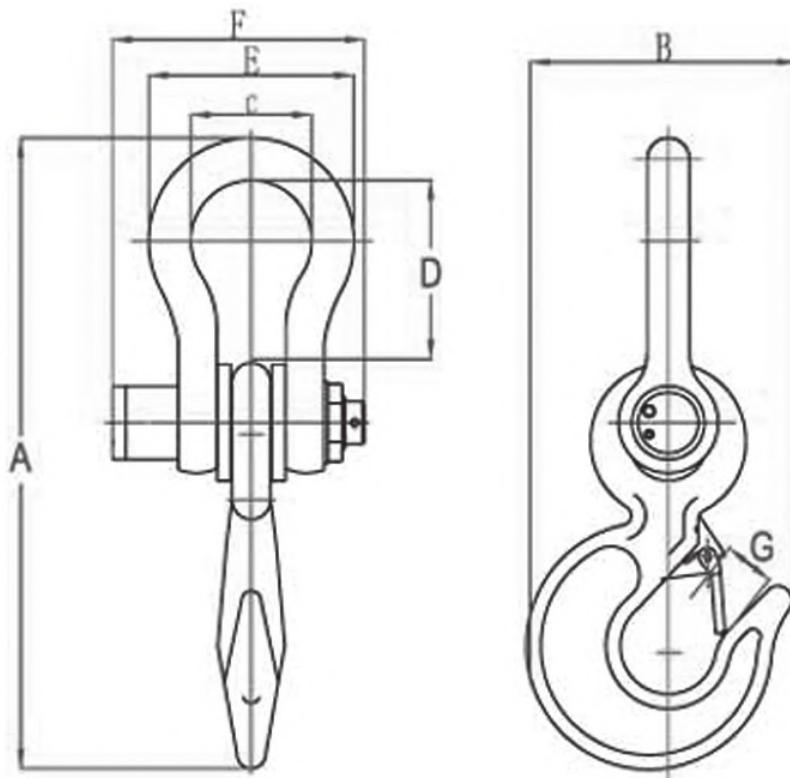
- robuste Kranwaage für industrielle Anwendungen
- extrem geringe Bauhöhe durch revolutionäre Bauart
- wiederaufladbarer Hochleistungsakku
- kabellose Messwertübertragung auf tragbares Handanzeigegerät
- oberer Schäkel und unterer Haken mit Sicherheitsverschluss

Technische Daten:

- Nullstellung
- hervorragend ablesbare LED-Anzeige des Handanzeigegerätes
- Tarafunktion bis 100 % v.E.
- maximale Entfernung zwischen Kranwaage und Anzeige: 150 m
- Summierfunktion
- Batteriestatusanzeige



Abmessungen:



Modell	A	B	C	D	E	F	G	Eigengewicht
AS-CS-S2	319 mm	126 mm	72 mm	88 mm	132 mm	198 mm	33mm	6,5 kg
AS-CS-S3	319 mm	126 mm	72 mm	88 mm	132 mm	198 mm	33 mm	6,5 kg
AS-CS-S5	407 mm	161 mm	88 mm	105 mm	160 mm	219 mm	42 mm	11,5 kg
AS-CS-S10	484 mm	202 mm	96 mm	110 mm	160 mm	246 mm	50 mm	17,5 kg
AS-CS-S15	585 mm	210 mm	126 mm	130 mm	214 mm	263 mm	55 mm	25 kg
AS-CS-S20	621 mm	284 mm	142 mm	160 mm	251 mm	294 mm	75 mm	31 kg
AS-CS-S30	858 mm	344 mm	174 mm	205 mm	302 mm	356 mm	90 mm	69 kg